

PÅSHYLLA

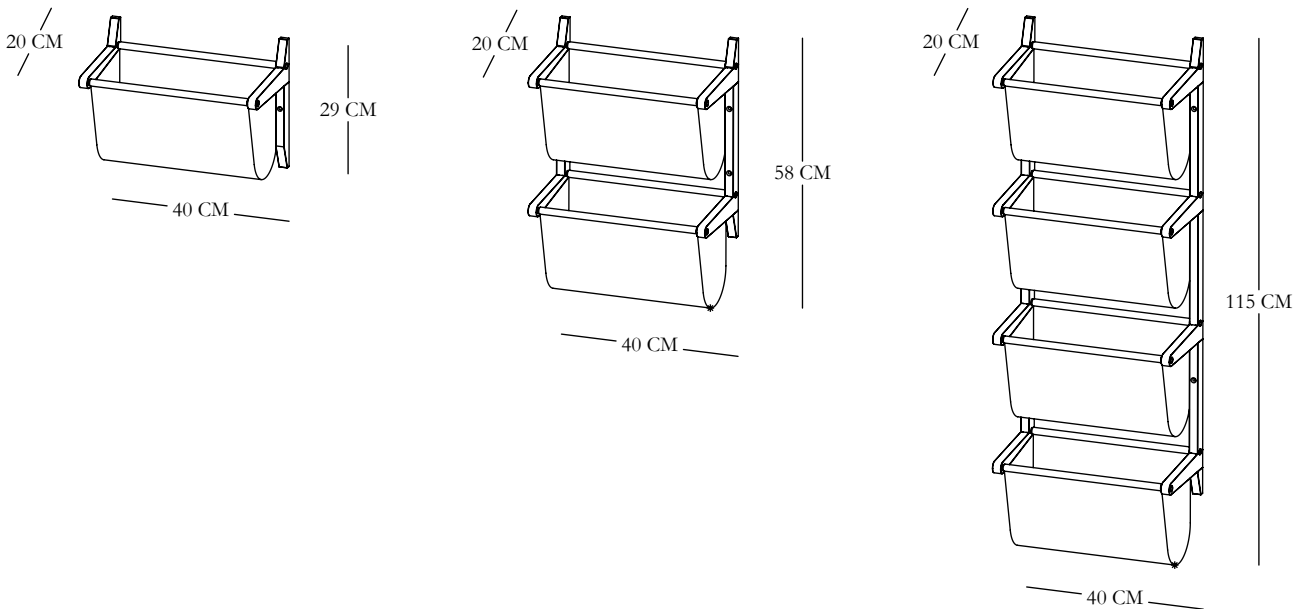
Påshyllan är en riktig Norrgavelklassiker, en praktisk förvaringsmöbel där var sak har sin plats. Skapa anpassningsbara förvaringslösningar som ger ett befriande städat intryck och samtidigt pryder sin plats. Påshylla rymmer mycket, men är samtidigt lättplacerad eftersom den kräver så sparsamt med utrymme.

Material & ytbehandling

Träslag: björk eller ek.

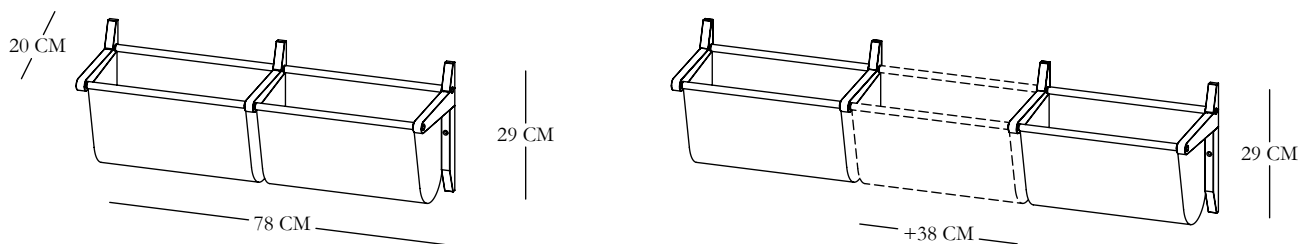
Ytbehandling: Vid ställning i björk. Välj att behålla ställningen obehandlad eller få den målad den i någon av våra utvalda lackfärger eller äggoljetempera. Vid ställning i ek - välj olja, vitolja eller brunolja.

Påsar: 100% linne eller renskinn



PÅSHYLLA HORISONTELL

Påshylla horisontell finns i startpaket innehållandes ställning för två påsar. Vid behov kan du enkelt köpa påbyggnad för ytterligare påsar, denna innehåller en gavel och två rundstavar. På så vis kan Påshylla Horisontell byggas i oändlighet. Önskar du fler än tre påsar, vänligen kontakta kundtjänst eller din butik.



norrgavel