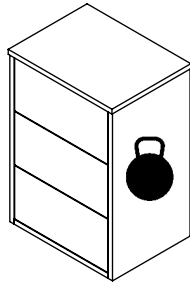


MINIMASSIV



norrgavel



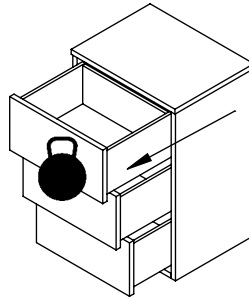
SVENSKA

En möbel som välter riskerar att orsaka stor skada.

För att förhindra att möbeln välter måste den förankras i vägg med hjälp av medföljande brickor.

Korrekt val av infästning i vägg beror på vilken sorts vägg möbeln ska fästas på (exempelvis betong, lättbetong, gipsskiva eller tegel).

Har du frågor gällande lämplig infästning (skruv/plugg) – kontakta lokal fackhandel.

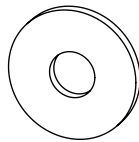
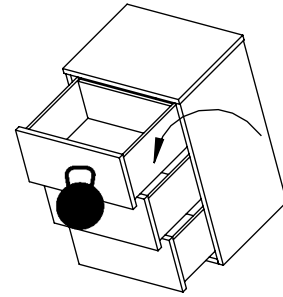


ENGLISH

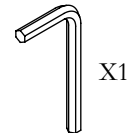
A furniture tipping over can cause sever damage or injury.

To prevent tip over this furniture must be used with the wall attachment devices provided.

The correct choice of wall attachment depends on the type of wall the furniture is to be attached to (eg concrete, aerated concrete plasterboard or brick). If you have questions regarding suitable fastening (screw / plug) - contact a local specialised store.

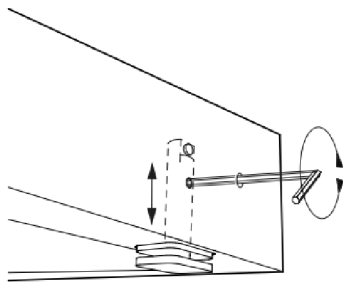


M1 = X2
M2 = X2
M11 = X4
M111 = X6
M22 = X4

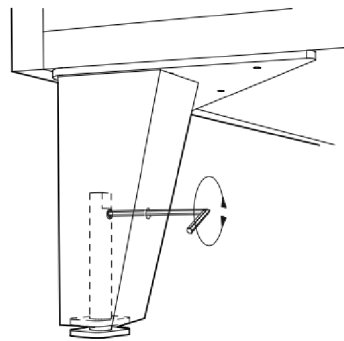


X1

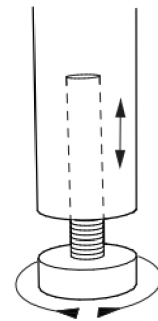
ADJUSTMENTS OF LEGS



SOCKEL

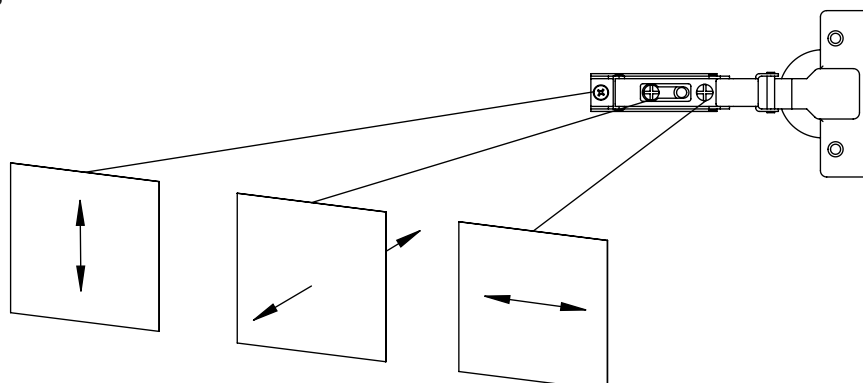


BEN KIL



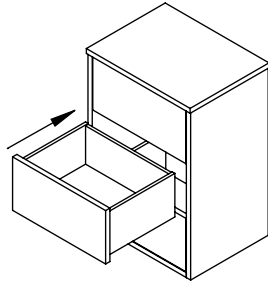
BENSTÄLLNING METALL

ADJUSTMENTS OF DOORS

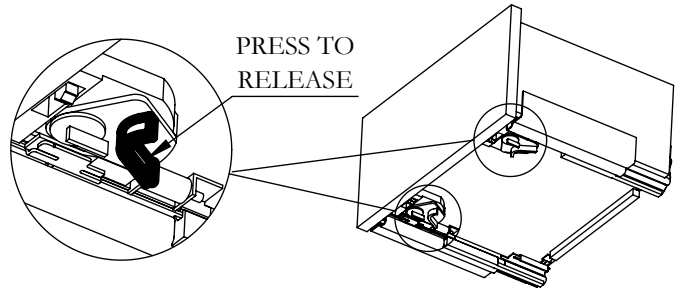
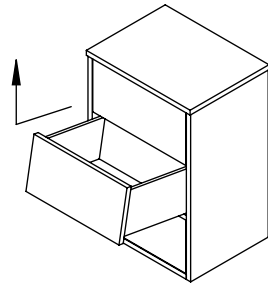


ADJUSTMENTS OF DRAWER RUNNERS WHEN NEEDED.

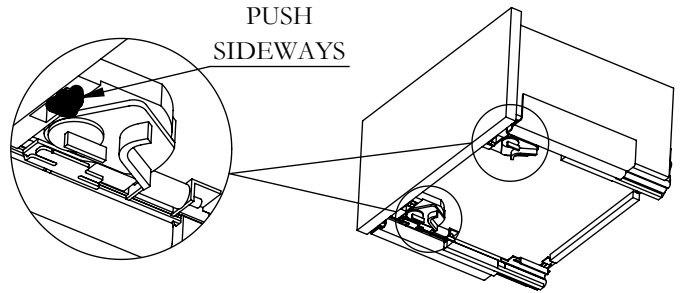
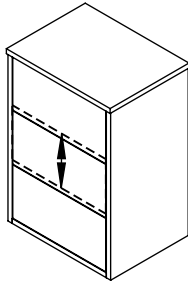
A. PLACE DRAWER



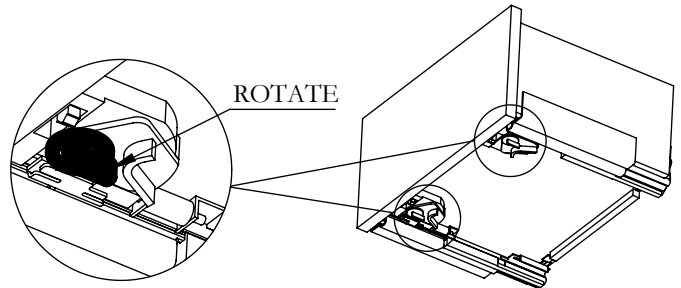
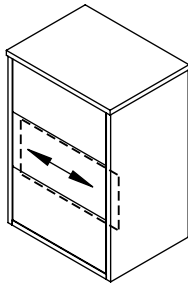
B. REMOVE DRAWER



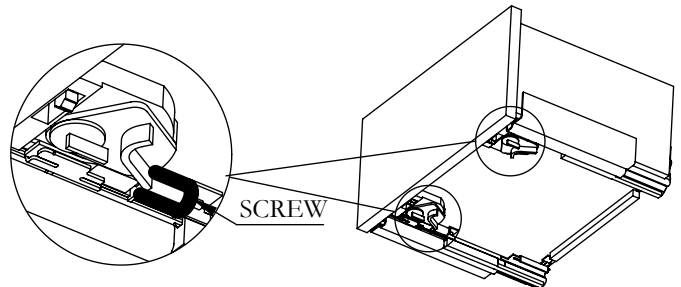
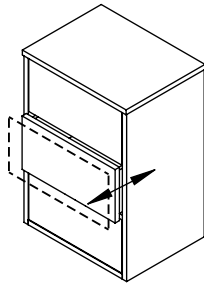
C. ADJUST PLACEMENT HEIGHT



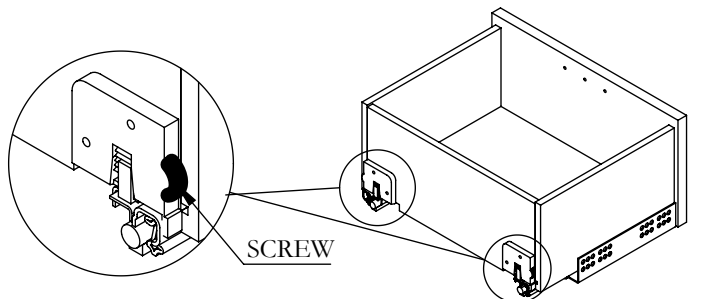
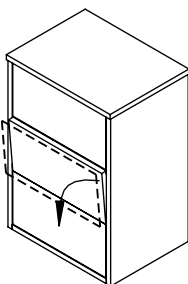
D. ADJUST PLACEMENT SIDEWAY



E. ADJUST PLACEMENT DEPTH

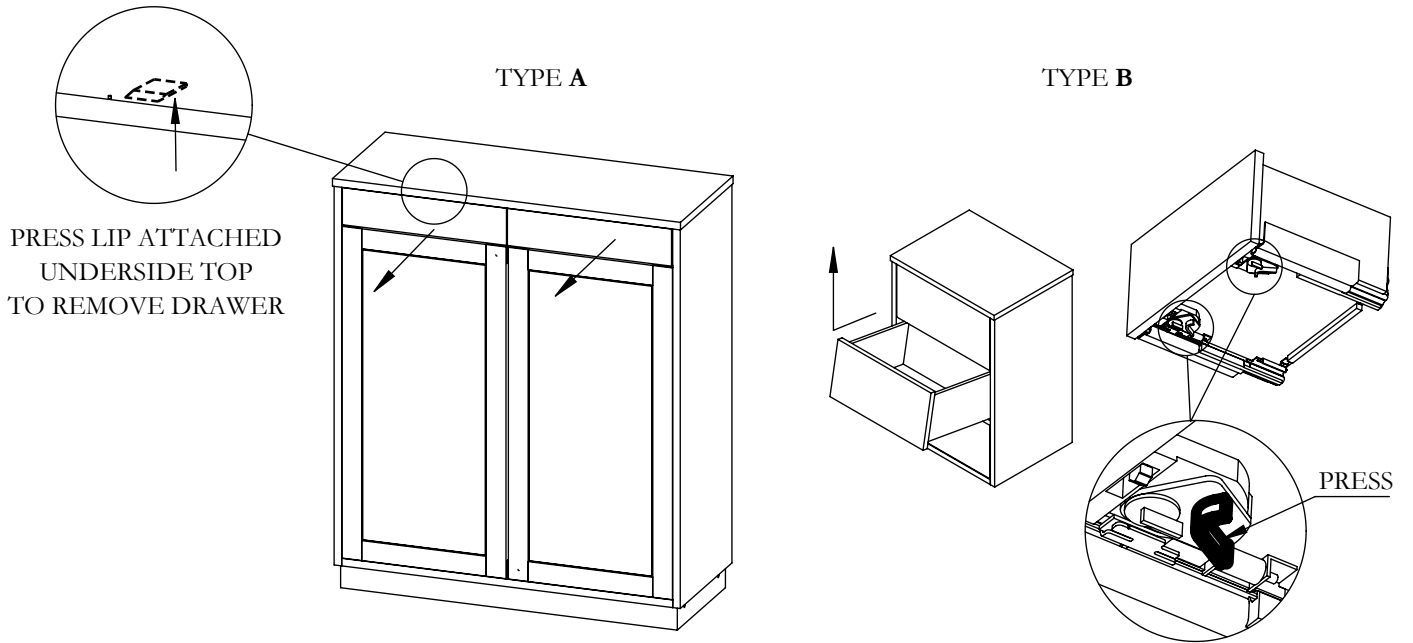


F. ADJUST PLACEMENT FACE

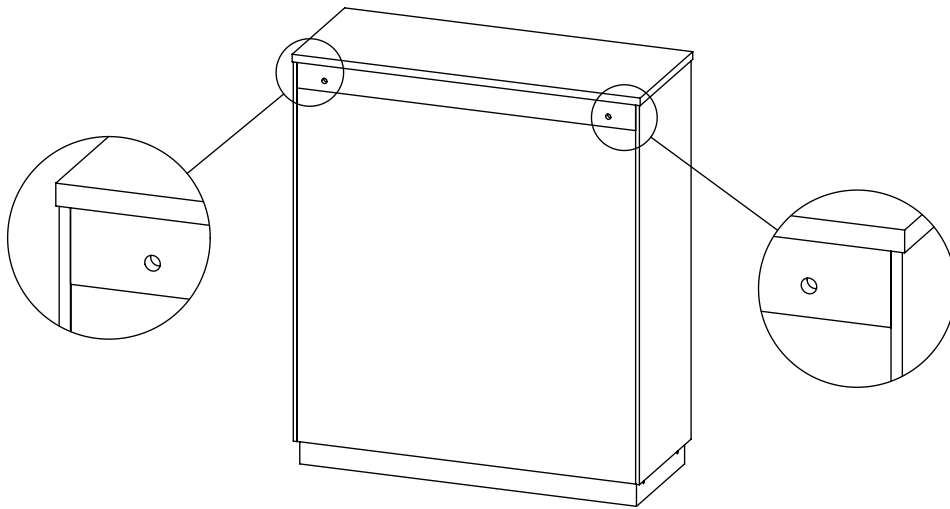


4. DUE TO FULL EXTENTION OF DRAWER WE RECOMMEND WALL ANCHORING TO AVOID TIPPING RISK.

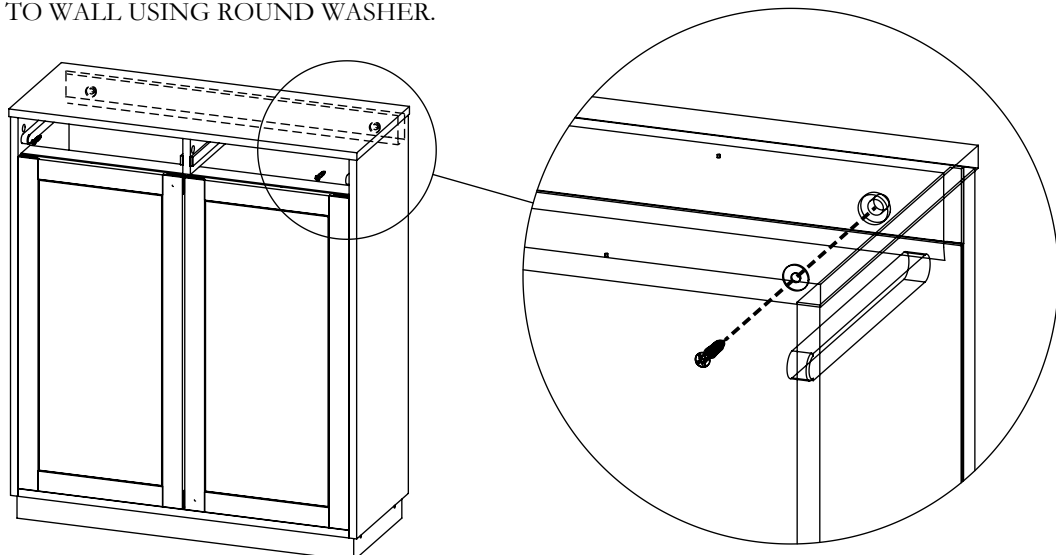
A. REMOVE TOP DRAWER, TYPE A OR B.



B. LOCATE HOLES ON BACK

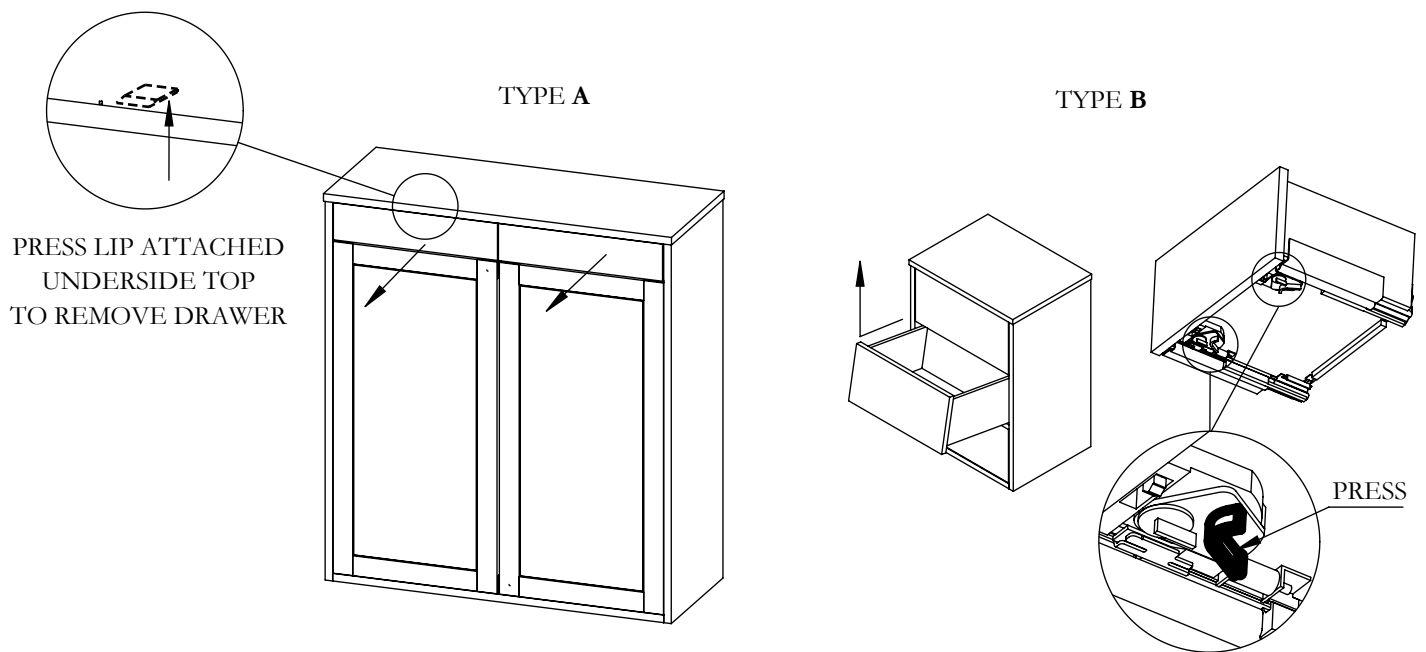


C. MOUNT TO WALL USING ROUND WASHER.

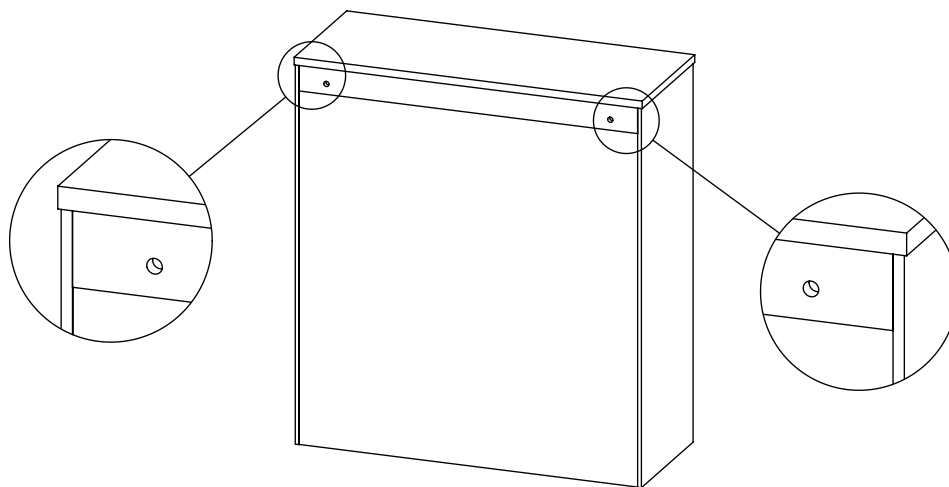


5. WALL MOUNTING REQUIRES SAME PROCEDURE AS PREVIOUS STEP 4. TIPPING RISK

A. REMOVE TOP DRAWER, TYPE A OR B.



B. LOCATE HOLES ON BACK



C. MOUNT TO WALL USING ROUND WASHER.

