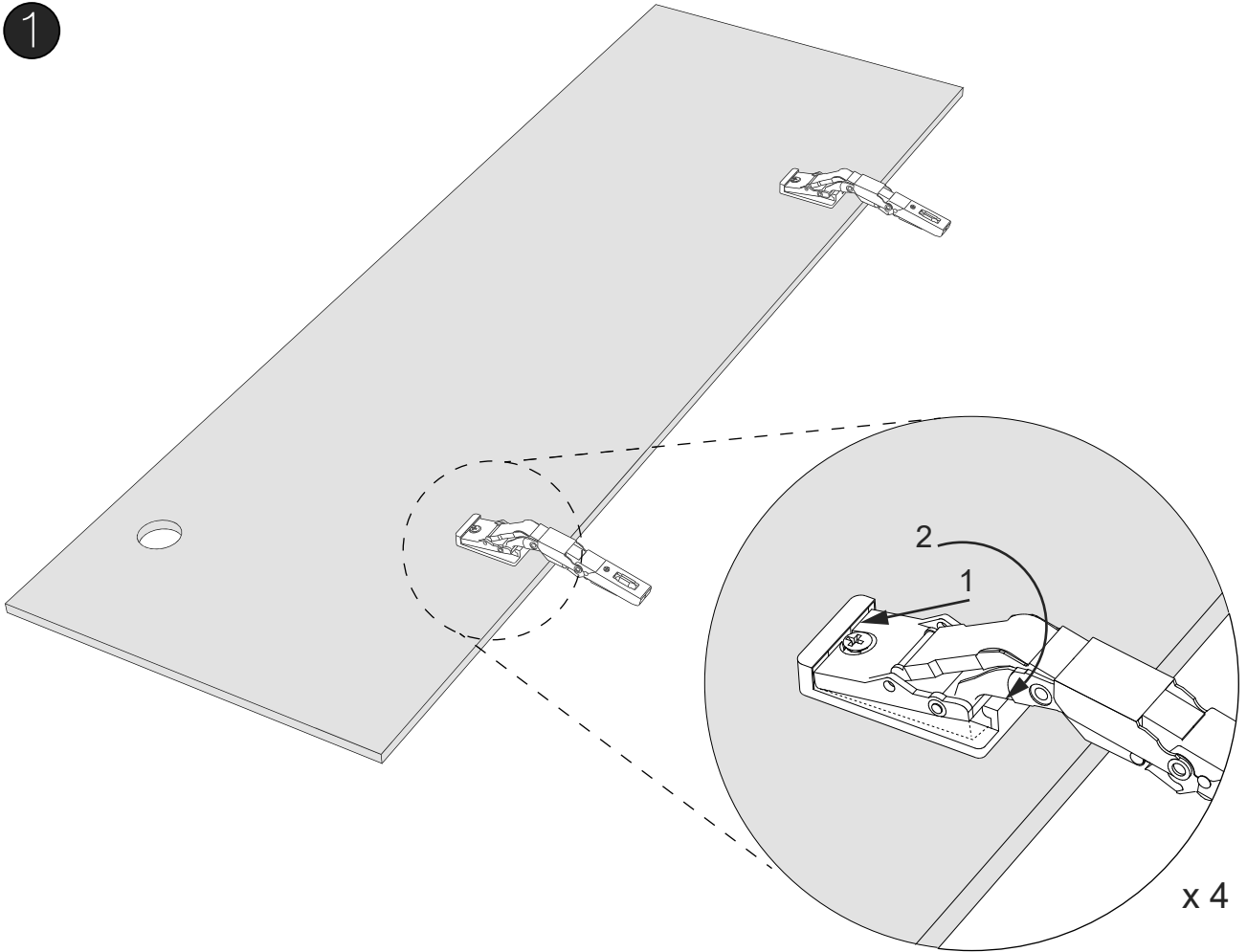
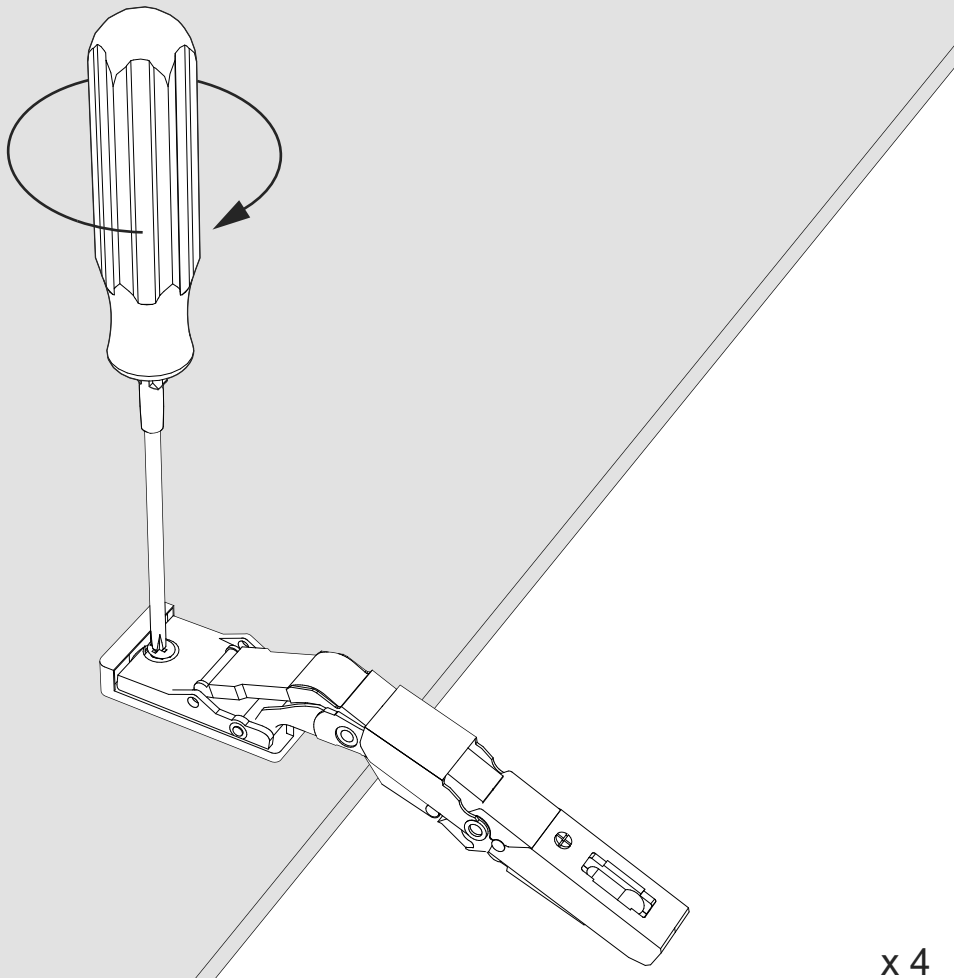


norrgavel

1

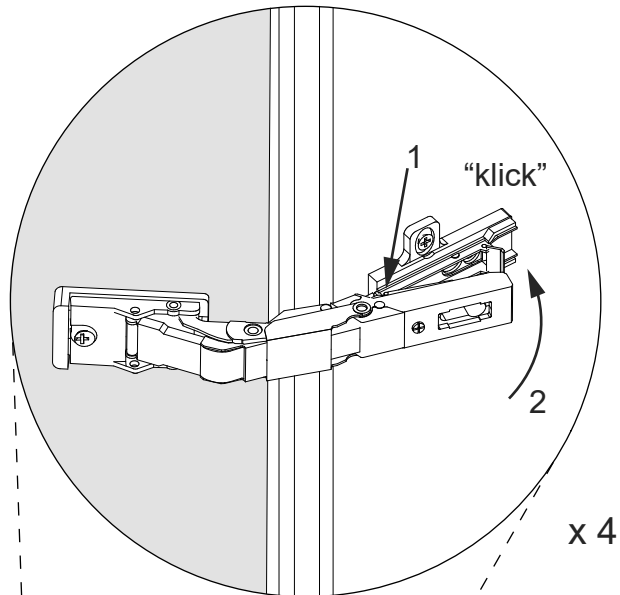


2

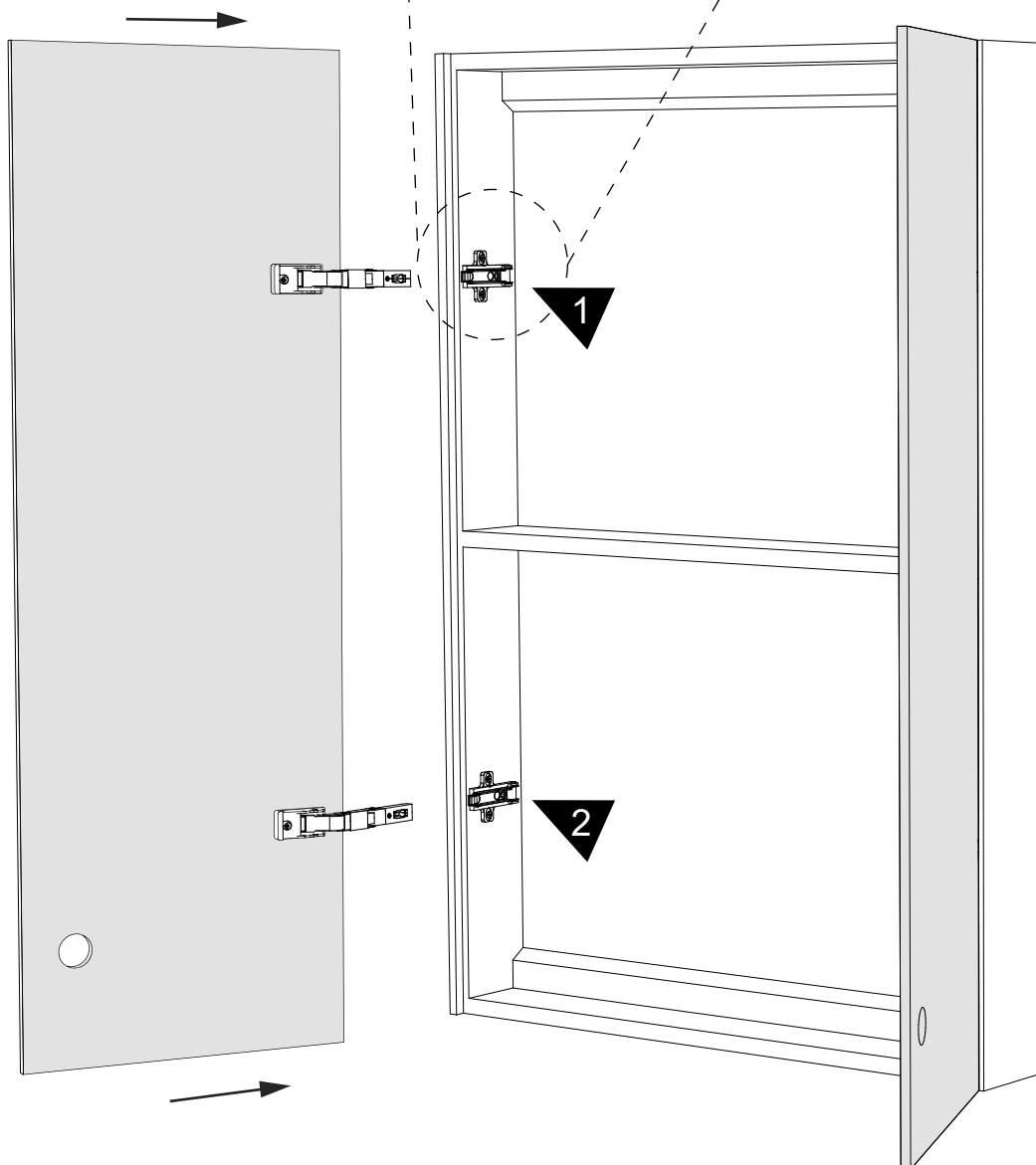


3

Montera luckans övre gångjärn först.



x 4



4

