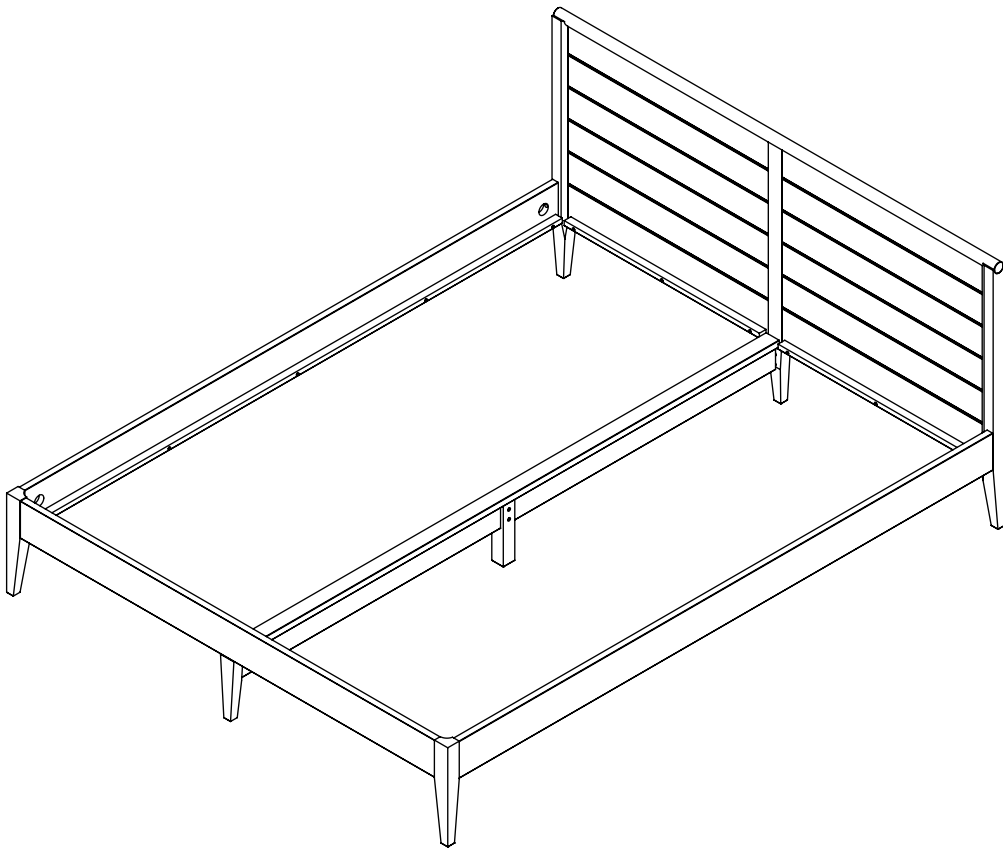
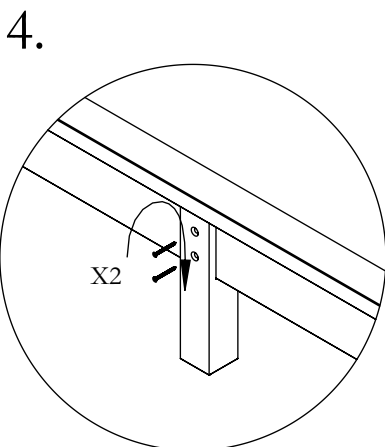
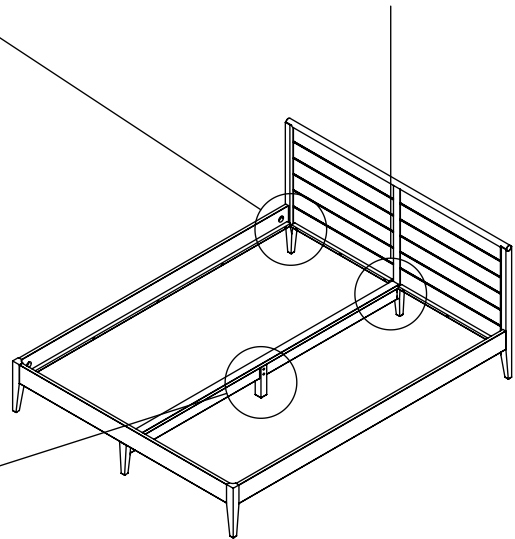
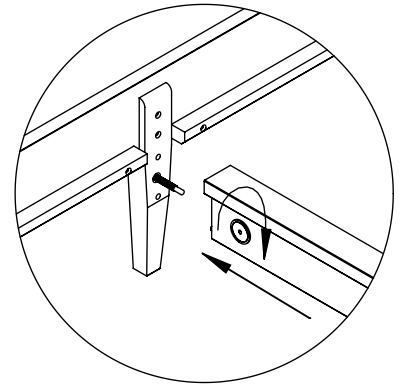
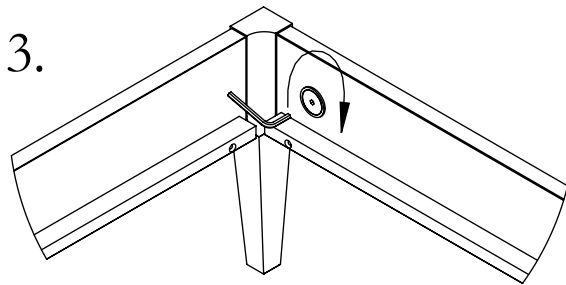
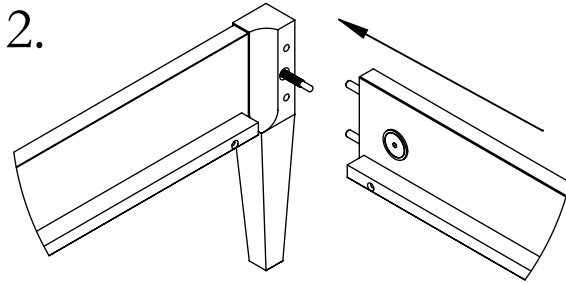
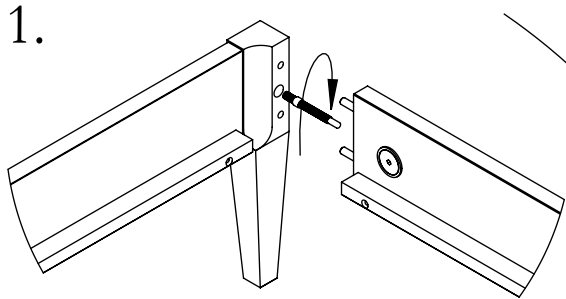
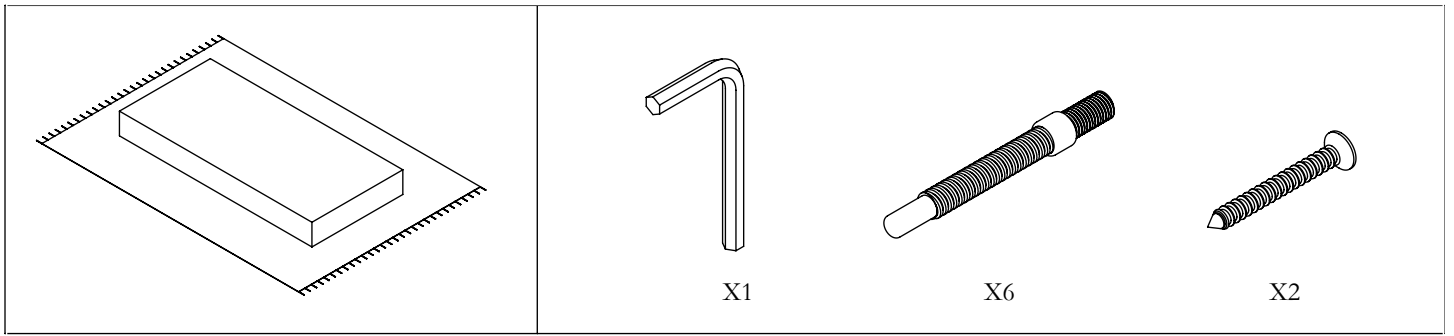


SÄNGRAM



norgavel

FOR PERSONAL ASSISTANCE VISIT NORRGAVEL.COM



SVENSKA

Montera stödben i centrum,
tänk på att benet ska ha kontakt med golv
innan du förankrar det i stommen.

ENGLISH

Mount supporting leg in center,
make sure that the leg have floor contact
before mounting.